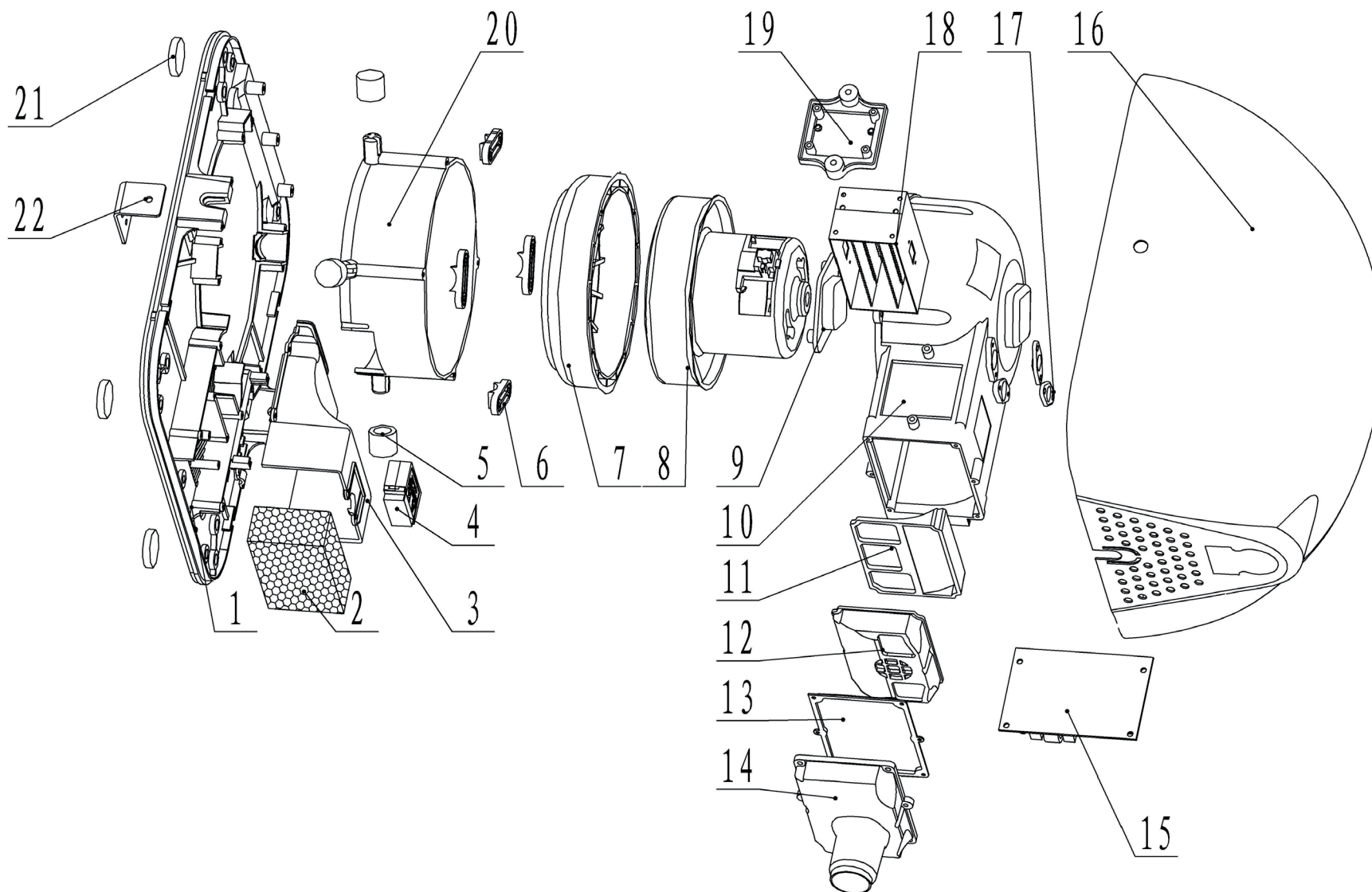


Jet Dryer

HORKOVZDUŠNÝ VYSOUŠEČ - SIMPLE

Rozkres částí a seznam náhradních dílů



č.	Název	Materiál/ Model	ks	č.	Název	Materiál/ Model	ks	č.	Název	Material/ Model	ks	č.	Název	Materiál/ Model	ks
1	Zadní stěna přístroje	ABS	1	7	Tlumící gumová vložka	EPDM	1	13	Těsnící podložka trysky	Silicone rubber MVQ	1	19	Kryt topné spirály	Flare-retarded ABS	1
2	Vzduchový filtr		1	8	Motor	AK-1155S	1	14	Vývod proudícího vzduchu	Flame-retarded ABS	1	20	Pouzdro - uložení motoru	Flare-retarded ABS	1
3	Kryt na nasávání vzduchu	ABS	1	9	Gumová vložka pro motor	EPDM	1	15	Hlavní řídicí jednotka		1	21	Gumová tlumící manžeta	EPDM	4
4	Optické čidlo		1	10	Kryt větráku	ABS	1	16	Kryt přední chrom, kov	304	1	22	Držák uchycené předního krytu	Q235	2
5	Pružná tlumící vložka pouzdra	MVQ	4	11	Omezovač proudu vzduchu přední	Flame-retarded ABS	1	17	Držák kabelu	ABS	2				
6	Zajišťovací prvek pouzdra motoru	ABS	4	12	Omezovač proudu vzduchu zadní	Flame-retarded ABS	1	18	Topná spirála		1				